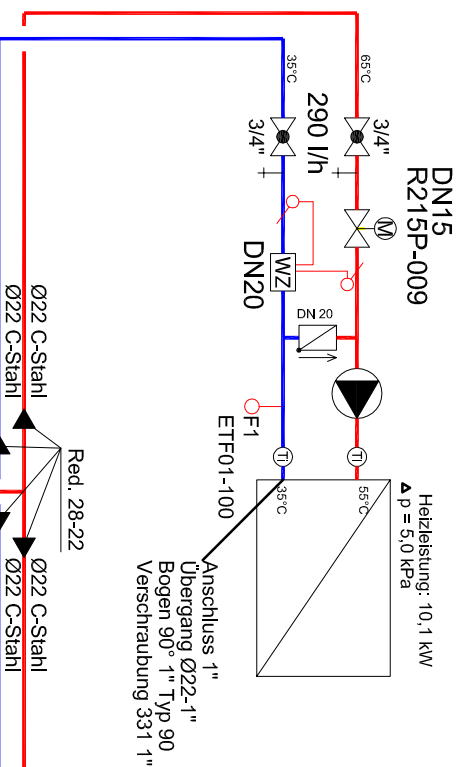


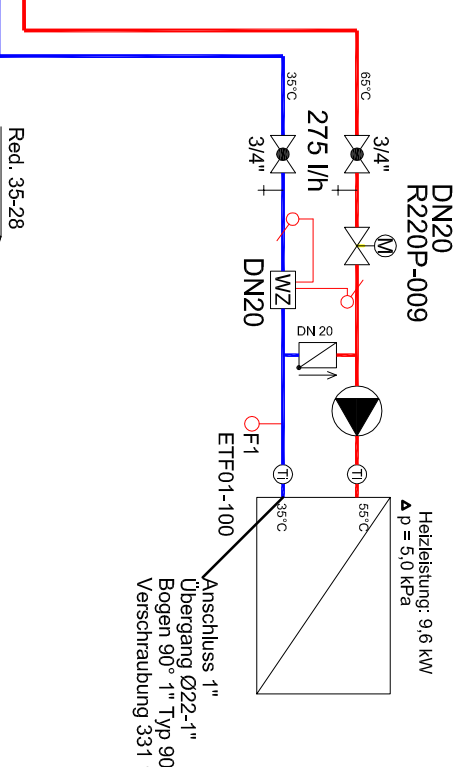
## Lüftung 4 - BT 2 Turnhalle Bestand

Fabr.: GRUNDFOS  
Type: ALPHA 2 25-40/130  
DN 20- 424,3 l/h - 1,2 mWS



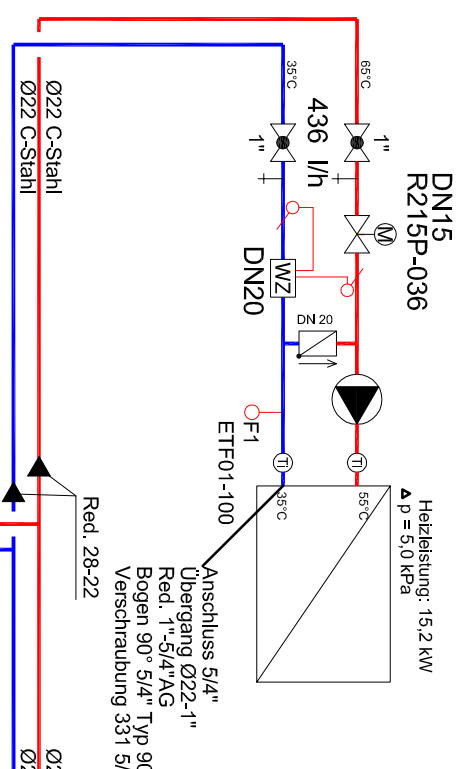
## Lüftung 5 - BT 2 Verwaltung Bestand

Fabr.: GRUNDFOS  
Type: ALPHA 2 25-40/130  
DN 20- 412,8 l/h - 1,2 mWS



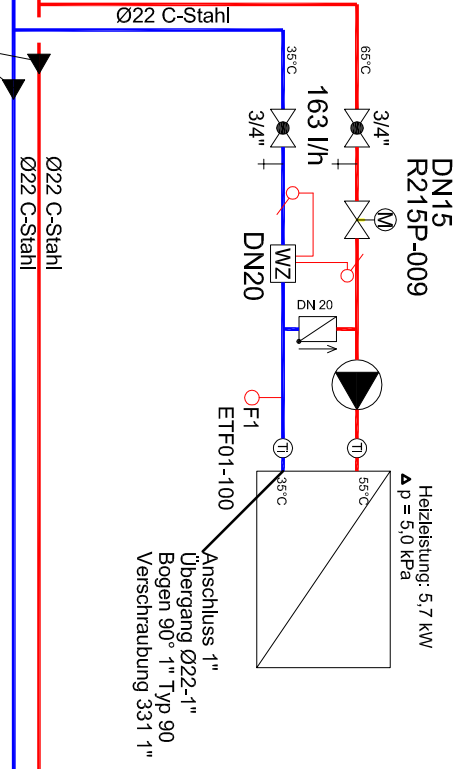
## Lüftung 6 - BT 2 Klassen Süd/West

Fabr.: GRUNDFOS  
Type: ALPHA 2 25-40/130  
DN 25- 653,6 l/h - 1,2 mWS



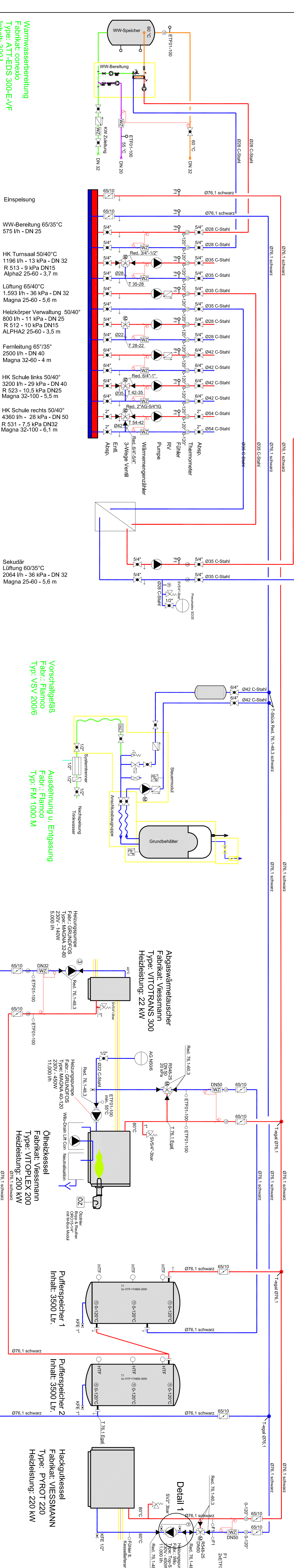
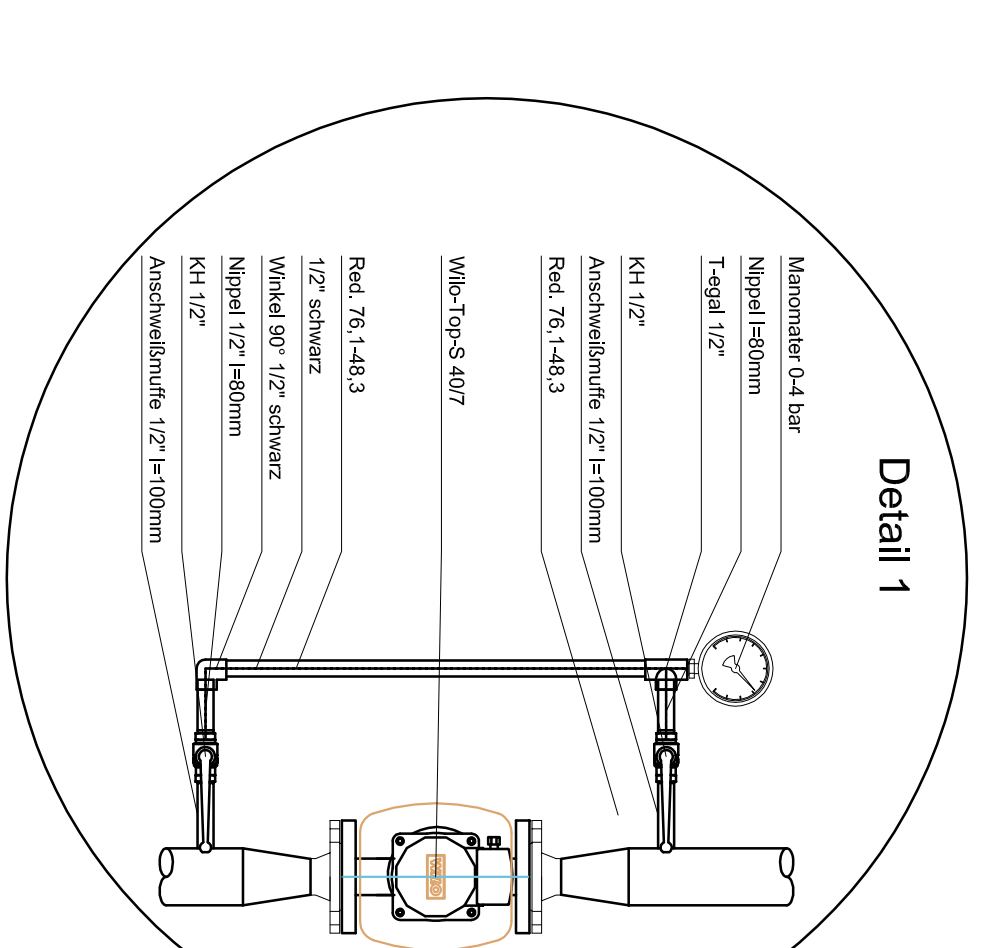
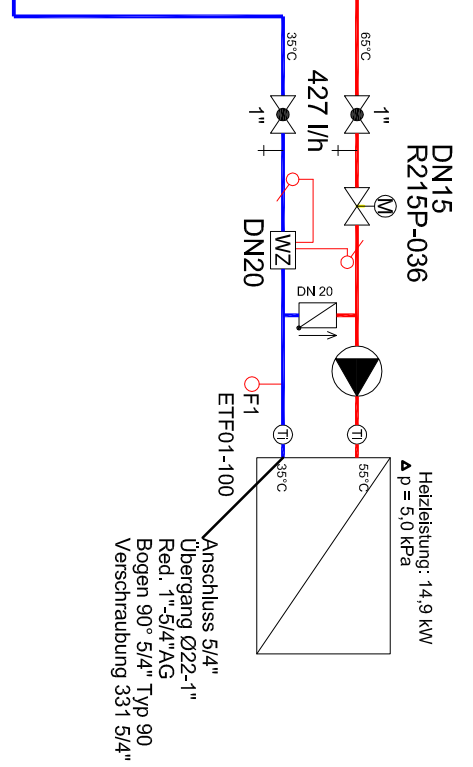
## Lüftung 8 - BT 3 Klassen Mitte

Fabr.: GRUNDFOS  
Type: ALPHA 2 25-40/130  
DN 20- 245,1 l/h - 1,2 mWS



## Lüftung 7 - BT 3 Klassen Süd/Ost

Fabr.: GRUNDFOS  
Type: ALPHA 2 25-40/130  
DN 25- 640,7 l/h - 1,2 mWS



- Einspeisung
- WW-Bereitung 65/35°C  
575 l/h - DN 25
- HK Turnsaal 50/40°C  
1196 l/h - 13 kPa - DN 32  
R 513 - 9 kPa DN15  
Alpha2 25-60 - 3,7 m
- Lüftung 65/40°C  
1.593 l/h - 36 kPa - DN 32  
Magna 25-60 - 5,6 m
- Heizkörper Verwaltung 50/40°  
800 l/h - 11 kPa - DN 25  
R 512 - 10 kPa DN15  
ALPHA2 25-60 - 3,5 m
- Fernleitung 65°/35°  
2500 l/h - DN 40  
Magna 32-60 - 4 m
- HK Schule links 50/40°  
3200 l/h - 29 kPa - DN 40  
R 523 - 10,5 kPa DN25  
Magna 32-100 - 5,5 m
- HK Schule rechts 50/40°  
4360 l/h - 28 kPa - DN 50  
R 531 - 7,5 kPa DN32  
Magna 32-100 - 6,1 m
- Sekundär  
Lüftung 60/35°C  
2064 l/h - 36 kPa - DN 32  
Magna 25-60 - 5,6 m

- Vorschaltgefäß  
Fabr.: Flamco  
Typ.: VSV 200/6
- Ausdehnung u. Entgasung  
Fabr.: Flamco  
Typ.: FM 1000 M

- Abgaswärmetauscher  
Fabr.: Viessmann  
Type: VITOTRANS 300  
Heizleistung: 22 kW
- Ölheizkessel  
Fabr.: Viessmann  
Type: PYROPLEX 200  
Heizleistung: 200 kW
- Pufferspeicher 1  
Inhalt: 3500 Ltr.
- Pufferspeicher 2  
Inhalt: 3500 Ltr.
- Hackkessel  
Fabr.: Viessmann  
Type: PYROT 220  
Heizleistung: 220 kW

**Legende:**

	Pumpe	Formenführung Vorlauf
	Pumpe mit Flurschloss	Formenführung Rücklauf
	Kugelhahn	Hydraulik Vorlauf
	Flurschloss	Hydraulik Rücklauf
	Absperrklappe	Drucklos
	Ventil mit Stellmotor	Drucklos
	Drehventil	Schmutzwasser
	pneumat. Stellventil	Kaltwasser
	Sicherheitsventil	baureis
	Magnetventil	
	Strangeregulventil	
	Rückschlagventil	
	Rückschlagklappe	
	Druckminderer	
	Druckminderer mit Flurschloss	
	Wassermesser	
	Wassermesszähler	
	Gaszähler	
	Thermometer	
	Manometer	
	Regulator allgemein	
	Regulator allgemein	
	Belüftung	
	Belüftung	
	Temperaturfühler	
	Temperaturfühler	
	Stationsdruckschalter	

DN15	→	21,3	→	1/2"
DN20	→	26,9	→	3/4"
DN25	→	33,7	→	1"
DN32	→	42,4	→	5/4"
DN40	→	48,3	→	6/4"
DN50	→	60,3	→	2"
DN65	→	76,1	→	3"
DN80	→	88,9	→	4"
DN100	→	114,3	→	4"
DN125	→	139,7	→	5"
DN150	→	168,3	→	6"
DN200	→	219,1	→	
DN250	→	273,0	→	
DN300	→	323,9	→	

### Revisionsplan

Krit.	Datum	Nam./Name	Berechnung/Name

Plan bearbeitet durch: Grundzüge für Plan

Für dieses Dokument behalten wir uns alle Rechte vor. We reserve all rights in connection with this document.

PROJEKTLEITER  
**Talentschule Doren**

BEZEICHNUNG/DESIGNATION  
**Prinzipischema Baubandschnitt 2 Heizung**

1832	Gezeichnet	M. Lau
	Signiert	
	Geprüft	G. Burgara
	Überprüft	

intemann  
Damenstr. 4  
10465 Berlin  
Tel.: +49(0)5724 65444  
Fax: +49(0)5724 65444  
E-Mail: info@intemann.de

Heizung-Sanitär-Klima  
TUV SUD  
ENISO 9001  
ENISO 14001  
Zertifikat-Nr./Zert.-Nr.  
1832-IPS-BA2

24.04.2012 Replikonprojekten, Wärmemengenzähler, Anschluss Abgaswärmetauscher Index: A

### AUSFÜHRUNG

BAUVERFAHREN:  
Talenbauabschle Doren  
Neubau Turnhalle - Sanierung Bestand  
6933 Doren, Kirchdorf 168

BAUHER:  
Gemeinde Doren  
Immobilienverwaltungs GmbH+Co, KEG  
6933 Doren, Kirchdorf 168

### Prinzipischema

Name	Datum	Maßstab
Berflg	19.04.2011	-
Gepfl.		
Plannummer:		

1001 - 312 A

PRÜGL  
Ingenieurbüro Walter Prügl  
Heizung • Kältung • Lüftung • Klima • Sanitär  
6900 Bregenz / Austria  
T.: +43 (0)5724 47331-0  
F.: +43 (0)5724 47331-5  
office@pruegl.cc • www.pruegl.cc