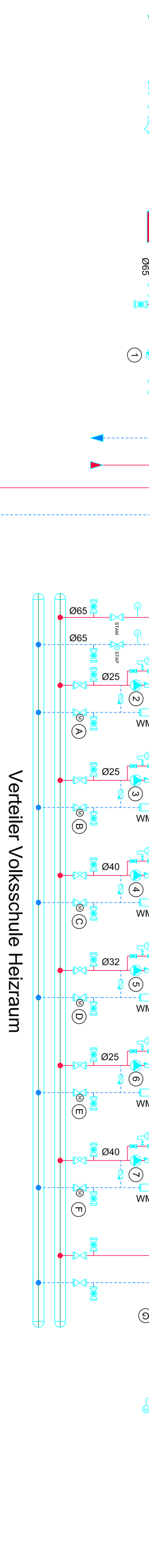


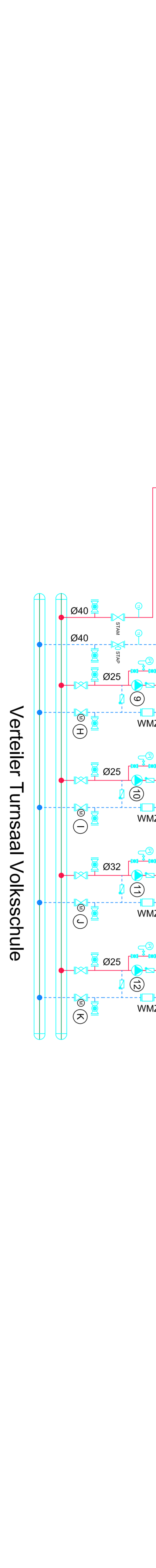
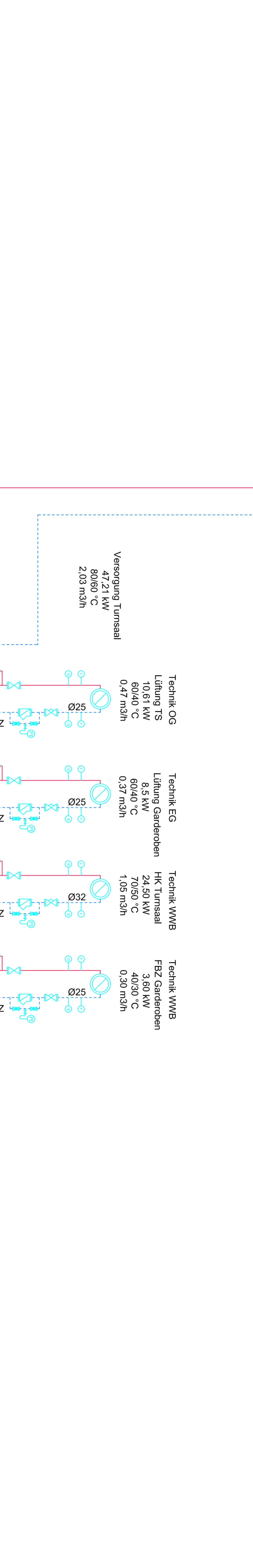
NR	Stellenhinr. Vorlede
K	
J	
I	
H	
G	
F	
E	
D	
C	
B	
A	

NR	Pumpenlede
19	
18	
17	
16	
15	
14	
13	
12	
11	
10	
9	
8	
7	
6	
5	
4	
3	
2	
1	



Technik OG	Technik EG	Technik WWB	Technik WWB
Liftung TS 10,61 kW 60/40 °C 0,47 m³/h	Liftung Garderoben 8,5 kW 60/40 °C 0,37 m³/h	HK Turnsaal 24,50 kW 70/50 °C 1,05 m³/h	FBZ Garderoben 3,60 kW 40/30 °C 0,30 m³/h

Generalsanierung VS und ASO
Waldhofen an der Thaya
HZ



Index	Änderung	Malsdate	1-%	Große	Index	Datum
A	Keintrag					
B	Änderung Temperatur/Heizkörperanlegung Turnsaal		2205		C	21.07.2014
C	Eignung/Daten Turnsaal		HZ			
D	Planstellung					

Planstand:	ANLAGENSCHHEMA

memPör HEIZUNG
ANLAGENSCHHEMA
HEIZUNG

Diese Zeichnung ist das geistige Eigentum von MemPör Heiztechnik GmbH und darf ohne unserer ausdrücklichen Erlaubnis nicht für andere Zwecke verwendet werden.
Alle Rechte vorbehalten. Nachdruck, Vervielfältigung und Verbreitung, auch auszugsweise, ist ohne schriftliche Genehmigung von MemPör Heiztechnik GmbH.